

T485GL 型 T485GH 型

世界上唯一内置锂电池的  
光隔无源 RS-232/485/422 转换器



发明专利号:201020101126。世界上唯一内置锂电池的光隔串口转换器!

波仕 T485GL 是世界上唯一的内置锂电池的光隔串口转换器、实现了 RS-232 与 RS-485、RS-422 的光电隔离转换。T485GL 是波仕全新一代产品，采用了波仕获得发明专利的 RS-232 充电技术。专利产品，谨防假冒！波仕 T485GL 光电隔离串口转换器秉承波仕转换器的一贯特色，具有波仕特色的外形 (80\*23\*47mm)、RS-485、RS-422 通用，零延时自动收发切换技术保证适应所有的串口通信软件。

T485GL	光电隔离 RS-232 与 RS-485/422 转换器	内置锂电池、无须供电	0-19200bps
T485GH	光电隔离 RS-232 与 RS-485/422 转换器	内置锂电池、无须供电	0-115200bps

1、内置锂电池实现光电隔离并且无需外接电源；2、不通信时锂电池是不会放电的；3、平时外插 RS-232 口时信号线就可以对锂电池充电；4、也配有接 220V 电的电源充电器；5、输出口包括 RS-485、RS-422 带接线端子 6、如果你的 RS-232 口是只有收、发、地信号的三线制串口，那么目前 T485GL 就是唯一可选的无源光隔 RS-232 与 RS-485/422 转换器！

## 硬件安装

将 T485GL 型串口转换器通过配套的 DB9 孔-RJ45 头延长线外插到 T485GL 的 RJ-45 座口，DB-9 孔端接用户的 RS-232 口。T485GL 的 DB9-RJ45 线采用标准的 CISCO 控制线。

波仕 T485GL 产品的 RS-485/422 串口端是一个 DB-9 针座，并且配有接线端子板。在 DB-9 针座旁边有一个小 LED（发光二极管），当 T485GL 用充电器充电时 LED 会一直亮着。

DB-9 针端的引脚分配如下(配有接线端子):

作为半双工转换器时的 DB-9 针座端引脚状态如下 (J1、J2 断开):

7-8 断开	8-9 短接(半)	1-5 短接*	2-4 短接**	3
所有短接均有跳线设置		RS-485(+A)	RS-485(-B)	GND(地)

作为全双工转换器时的 DB-9 针座端引脚状态如下 (J1、J2 断开):

7-8 短接(全)	8-9 断开	1 (RS-422)	2 (RS-422)	4 (RS-422)	5 (RS-422)	3
均有跳线设置		发(+Y)	发(-Z)	收(-B)	收(+A)	GND(地)

RS-485、RS-422 通信时建议一定要接电线 GND，这样确保通信的可靠和安全。

# 波仕卡：RS-232/RS-485 全面解决方案

T485GL 实现了 RS-232 与 RS-485/422 之间的 2500V 光电隔离转换。T485GL 的最高通信速率为 19.2Kbps、实际测试达 28.8Kbps 以上。波仕 T485GL 内置有 600W 防雷击浪涌保护器。T485GH 的最高通信速率为 115.2Kbps，其余同 T485GL。



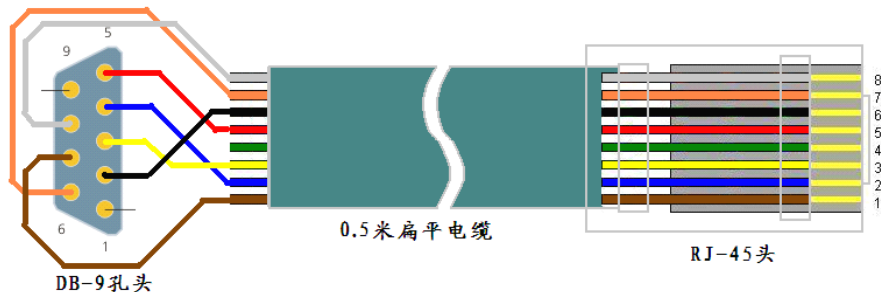
## 性能特点

- 世界上唯一的内置锂电池的串口转换器。
- 最高通信速率 9600bps，实际 28800bps。
- 支持三线制 RS-232 口，无须外接电源！
- 配带锁紧的 RS-485/422 接线端子。
- 隔离 2500V 电压，带 600W 防雷击浪涌保护。
- 支持 RS-485/RS-422 全双工半双工通用。
- RS-232 信号线充电，也可以外接电源充电。
- 专利的 RS-232 锂电池充电供电电路！

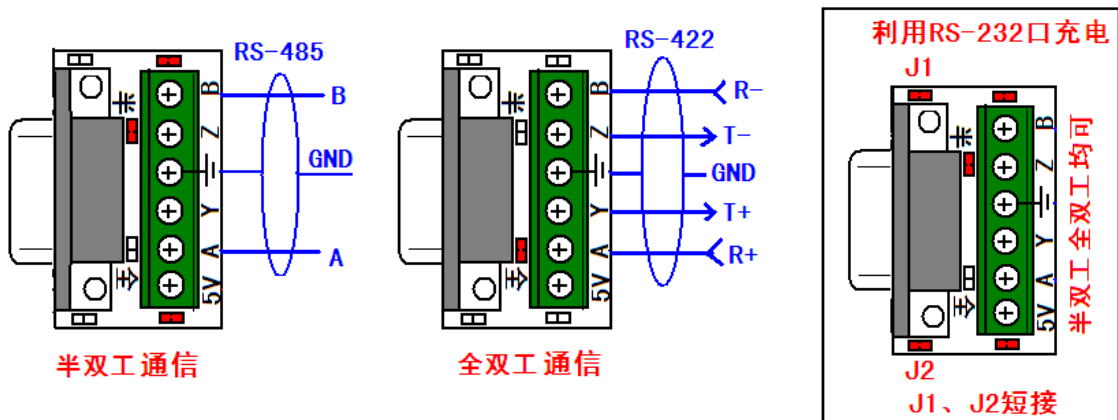
如果你的 RS-232 口电平过低甚至是无源的 RS-232 口、如果是连 TXD、RXD 信号都不全的 RS-232 口，而要实现无源光电隔离的 RS-485 或 RS-422 口，目前唯有 T485GL 能够解决！

附录：

- 1、DB9-RJ45 连接线（CISCO 控制线）



- 2、端子板的半双工和全双工跳线设置图、以及用串口充电时的跳线设置图



当 J1、J2 短接时，将 T485GL 外插 RS-232 口时可以利用 RS-232 串口窃电对 T485GL 进行充电，当然也可以选择用电源充电器来充电。平时正常通信时，请将 J1、J2 断开；平时正常通信时是无需外接电源的，但是一直外插充电器边充电边工作也是可以的。